

Endstufe hermeschalter
 BUZZOFF STAGE THERMOSWITCH
 INTERUPTEUR THERMIQUE
 D'ETAGE SORTIE
 INTERRUPTORE TERMICO DELLO
 STADIO FINALE
 Nr. 19751-03102

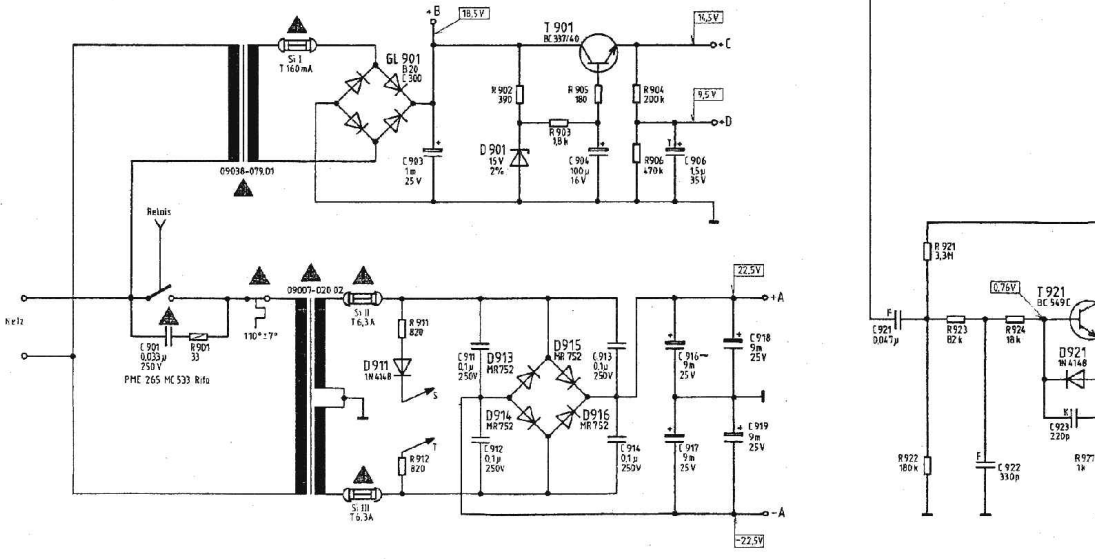
Alle Spannungen bei 720 V bei angezogenen Relais, gegen Masse gemessen
 ALL VOLTAGES MEASURED AGAINST CHASSIS AT 220V WITH RELAY ENERGIZED
 TOUS LES TENSIONS SONT MESUREES A 220V PAR RAPPORT A LA MASSE LE RELAIS ETANT ACTIVE
 TUTTE LE TENSIONI SONO MISURATE A MASSA CON RELI E' COM RELI ECITATO

P.1.2. 09647-010 97
 P.3-B 09647-0102 97

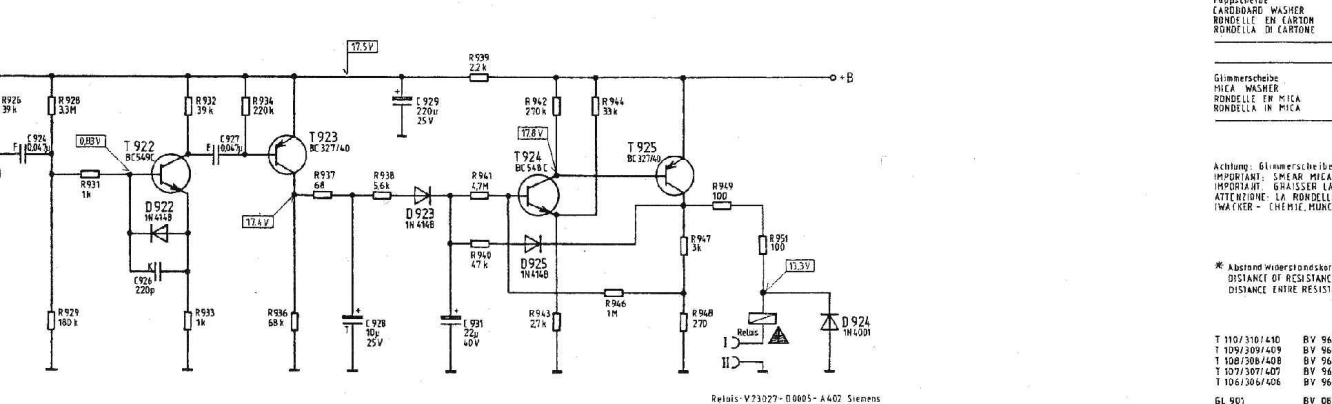
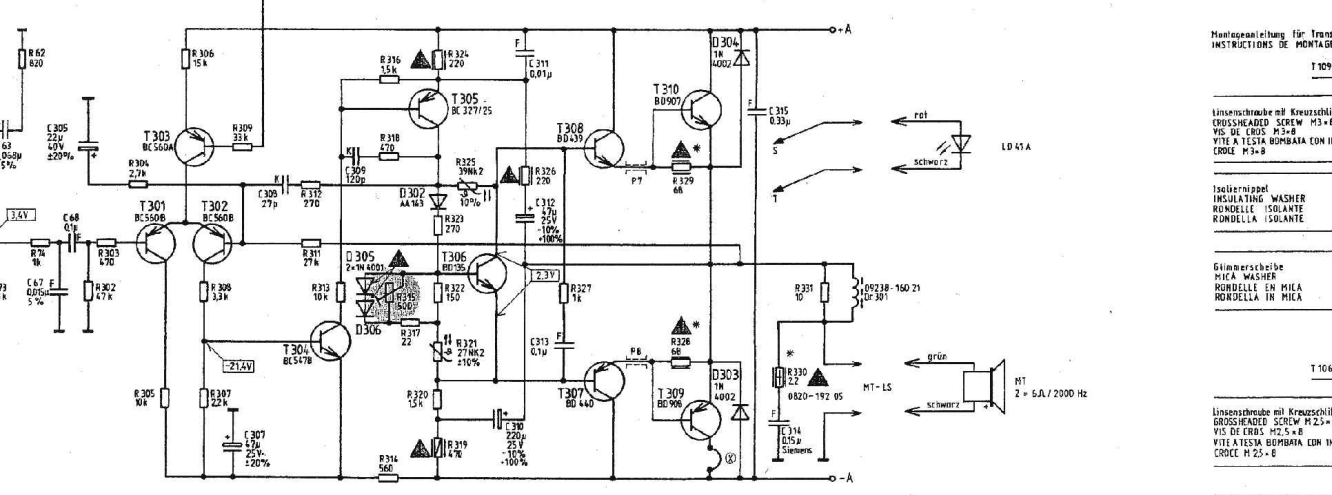
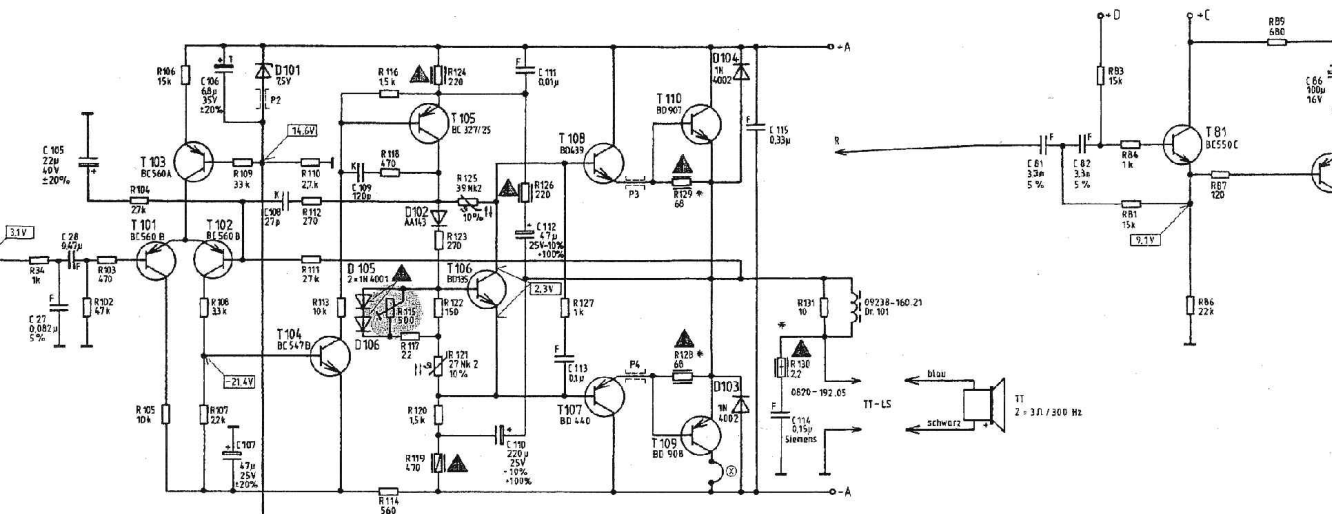
Ferritenbeads lackiert
 FERRITE BEADS LACQUERED
 PERLES FERRITE LAQUEE
 PERLE DI FERRITE
 VERNICIARE ISOLARE

Änderungen vorbehalten!
 ALTERATIONS RESERVEES!
 MODIFICATIONS RESERVEES!
 CON RISERVA DI MODIFICATA

220V ~
 50/60 Hz
 19W (ohne Signal)
 WITH SIGNAL OUTPUT
 AVEC PUISSANCE NOMINALE
 (CON POTENZA NOMINALE)
 19 W (ohne Signal)
 (WITHOUT SIGNAL)
 (SENZA SEGNALE)
 3W (Stand by)



C	901	2	903	911, 912	912	904, 913, 914	915	916, 908	917	918	921	924	926	944, 944	922	923
R	401	1, 2	4	5, 11, 14	7	8	9, 11, 14	10, 21, 12	13	23, 24	26, 27	65, 29, 28	67, 27, 28	31, 71	924	32, 33



Montageanleitung für Trans
INSTRUCTIONS DE MONTAGE

T 109

Linsemschraube mit Kreuzschli
CROSS-HEADED SCREW M3x8
VIS DE CRUS M3x8
VITE A TESSIA BOMBARDA CON IN
CRUCE M3x8

Isolierpapier
INSULATING WASHER
RONDELLE ISOLANTE
RONDELLA ISOLANTE

Glimmerscheibe
MICA WASHER
RONDELLE EN MICA
RONDELLA IN MICA

T 106

Linsemschraube mit Kreuzschli
CROSS-HEADED SCREW M2.5x4
VIS DE CRUS M2.5x4
VITE A TESSIA BOMBARDA CON IN
CRUCE M2.5x4

Pappscheibe
CARDBOARD WASHER
RONDELLE EN CARTON
RONDELLA DI CARTONE

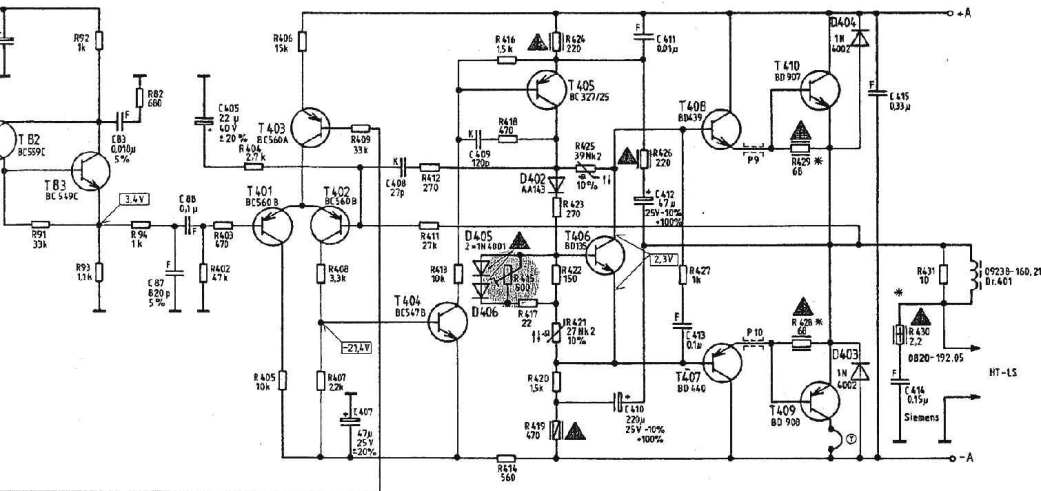
Glimmerscheibe
MICA WASHER
RONDELLE EN MICA
RONDELLA IN MICA

Achtung: 61 Numers: die Ibe
IMPORTANTI: SMICAR MICA
IMPORTANTE: GRASSIERA LA
ATTENZIONE: LA RONDELLA
INWICHER - ENERIE: ROND

* Abstand Widerstands
DISTANCE OF RESISTANCE
DISTANCE ENTRE RESIST

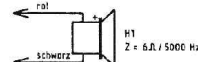
T 110/316/410 BV 96
T 109/309/409 BV 96
T 108/308/408 BV 96
T 107/307/407 BV 96
T 106/306/406 BV 96
GL 901 BV 08

47	27	24	105	167	108	104	110	311	112	111	115	114	81	82	84	86	89																																																																																																																																																																																																																																																																																																																																																																																																																																																																																																																																																																																																																																																																																																																																																																																																																																																																																																																			
63	30k	69	30k	92k	307	308	309	92k	93k	310	313	312	313	315	311	83	87	89																																																																																																																																																																																																																																																																																																																																																																																																																																																																																																																																																																																																																																																																																																																																																																																																																																																																																																																		
73	3k	102	103	105	106	306	308	107	109	93k	110	111	112	114	116	117	118	119	120	119	121	122	123	124	125	126	944	125	126	136	131	132	133	134	135	136	137	138	139	140	141	142	143	144	145	146	147	148	149	150	151	152	153	154	155	156	157	158	159	160	161	162	163	164	165	166	167	168	169	170	171	172	173	174	175	176	177	178	179	180	181	182	183	184	185	186	187	188	189	190	191	192	193	194	195	196	197	198	199	200	201	202	203	204	205	206	207	208	209	210	211	212	213	214	215	216	217	218	219	220	221	222	223	224	225	226	227	228	229	230	231	232	233	234	235	236	237	238	239	240	241	242	243	244	245	246	247	248	249	250	251	252	253	254	255	256	257	258	259	260	261	262	263	264	265	266	267	268	269	270	271	272	273	274	275	276	277	278	279	280	281	282	283	284	285	286	287	288	289	290	291	292	293	294	295	296	297	298	299	300	301	302	303	304	305	306	307	308	309	310	311	312	313	314	315	316	317	318	319	320	321	322	323	324	325	326	327	328	329	330	331	332	333	334	335	336	337	338	339	340	341	342	343	344	345	346	347	348	349	350	351	352	353	354	355	356	357	358	359	360	361	362	363	364	365	366	367	368	369	370	371	372	373	374	375	376	377	378	379	380	381	382	383	384	385	386	387	388	389	390	391	392	393	394	395	396	397	398	399	400	401	402	403	404	405	406	407	408	409	410	411	412	413	414	415	416	417	418	419	420	421	422	423	424	425	426	427	428	429	430	431	432	433	434	435	436	437	438	439	440	441	442	443	444	445	446	447	448	449	450	451	452	453	454	455	456	457	458	459	460	461	462	463	464	465	466	467	468	469	470	471	472	473	474	475	476	477	478	479	480	481	482	483	484	485	486	487	488	489	490	491	492	493	494	495	496	497	498	499	500	501	502	503	504	505	506	507	508	509	510	511	512	513	514	515	516	517	518	519	520	521	522	523	524	525	526	527	528	529	530	531	532	533	534	535	536	537	538	539	540	541	542	543	544	545	546	547	548	549	550	551	552	553	554	555	556	557	558	559	560	561	562	563	564	565	566	567	568	569	570	571	572	573	574	575	576	577	578	579	580	581	582	583	584	585	586	587	588	589	590	591	592	593	594	595	596	597	598	599	600	601	602	603	604	605	606	607	608	609	610	611	612	613	614	615	616	617	618	619	620	621	622	623	624	625	626	627	628	629	630	631	632	633	634	635	636	637	638	639	640	641	642	643	644	645	646	647	648	649	650	651	652	653	654	655	656	657	658	659	660	661	662	663	664	665	666	667	668	669	670	671	672	673	674	675	676	677	678	679	680	681	682	683	684	685	686	687	688	689	690	691	692	693	694	695	696	697	698	699	700	701	702	703	704	705	706	707	708	709	710	711	712	713	714	715	716	717	718	719	720	721	722	723	724	725	726	727	728	729	730	731	732	733	734	735	736	737	738	739	740	741	742	743	744	745	746	747	748	749	750	751	752	753	754	755	756	757	758	759	760	761	762	763	764	765	766	767	768	769	770	771	772	773	774	775	776	777	778	779	780	781	782	783	784	785	786	787	788	789	790	791	792	793	794	795	796	797	798	799	800	801	802	803	804	805	806	807	808	809	810	811	812	813	814	815	816	817	818	819	820	821	822	823	824	825	826	827	828	829	830	831	832	833	834	835	836	837	838	839	840	841	842	843	844	845	846	847	848	849	850	851	852	853	854	855	856	857	858	859	860	861	862	863	864	865	866	867	868	869	870	871	872	873	874	875	876	877	878	879	880	881	882	883	884	885	886	887	888	889	890	891	892	893	894	895	896	897	898	899	900	901	902	903	904	905	906	907	908	909	910	911	912	913	914	915	916	917	918	919	920	921	922	923	924	925	926	927	928	929	930	931	932	933	934	935	936	937	938	939	940	941	942	943	944	945	946	947	948	949	950	951	952	953	954	955	956	957	958	959	960	961	962	963	964	965	966	967	968	969	970	971	972	973	974	975	976	977	978	979	980	981	982	983	984	985	986	987	988	989	990	991	992	993	994	995	996	997	998	999	1000



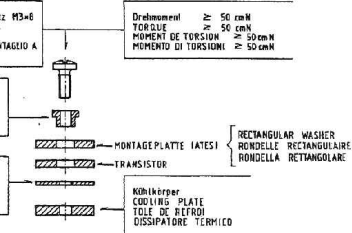
Loetsprecherbestückung
für Ausführung - 1157
(metallisch - halt.)
TT 19084 - 015.01
MT 19055 - 025.31
HT 19095 - 023.21

Loetsprecherbestückung
für Ausführung - 1177
(Isomax - metallisch)
TT 19084 - 015.01
MT 19055 - 025.21
HT 19095 - 023.21

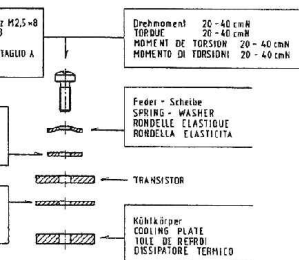


istoren / MOUNTING INSTRUCTIONS FOR TRANSISTORS /
POUR LES TRANSISTORS / ISTRUZIONI DI MONTAGGIO PER DEI TRANSISTORI

Y 110 / 339 / 310 / 409 / 410



Y 107 / 108 / 306 / 307 / 308 / 406 / 407 / 408



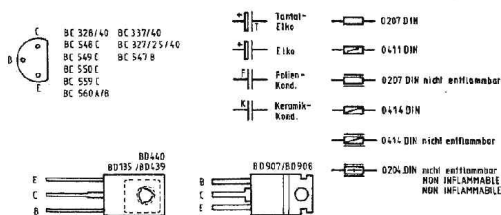
bedürftig mit Silikonfett P12 beschichten (Wacker - Chemie, München)
WASHER AT BOTH SIDES WITH SILICON GREASE P12 (WACKER - CHEMIE, MUNCHEN)
RONDELLE DE P12A AVEC DE LA GRAISSE P12 (WACKER - CHEMIE, MUNCHEN)
IN PNECA VA SPALMATA DA AMBRO LE PARTI DI GRASSO AL SILICONI P12

bei zur Druckplatte: 8 mm
TO PRINTED BOARD: 8 mm
IN PNECA E PLACCA IMPRIMEE: 8 mm

54 - 389.97
54 - 390.97
54 - 387.97
54 - 388.97
54 - 392.97
20 - 479.97

- ⓧ RuhestromEinstellung mit R115,315, 50 mA bei 220V Netzspannung und R_L
- ⓧ RuhestromEinstellung mit R415, 60 mA bei 220V Netzspannung und R_L
- ⓧ CLOSED - CIRCUIT ADJUSTMENT WITH R115,315; 50 mA AT 220V MAINS VOLTAGE AND R_L
- ⓧ CLOSED - CIRCUIT ADJUSTMENT WITH R415; 60 mA AT 220V MAINS VOLTAGE AND R_L
- ⓧ REGLAGE DE COURANT DE REPOS AVEC R115,315; 50 mA A 220V TENSION SECTEUR ET R_L
- ⓧ REGLAGE DE COURANT DE REPOS AVEC R415; 60 mA A 220V TENSION SECTEUR ET R_L
- ⓧ REGOLAZIONE CORRENTE RIPOSO CON R115,315; 50 mA A 220V TENSIONE DI RETE E R_L
- ⓧ REGOLAZIONE CORRENTE RIPOSO CON R415; 60 mA A 220V TENSIONE DI RETE E R_L

⚠ Gebenzeichnete Bauteile : Aus Sicherheitsgründen nur durch Originalbauteile ersetzen!
MARKED COMPONENTS : FOR SAFETY REASONS, REPLACE THESE COMPONENTS BY ORIGINAL COMPONENTS ONLY!
COMPONENTS REPRES. POUR DES RAISONS DE SECURITE. NE REMPLACEZ CES COMPOSANTS PAR DES QUE
COMPONENTS ORIGINALS!
I COMPONENTI CONTRASSEGNAI CON QUESTO SIMBOLO SONO DA SOSTITUIRE - PER MOTIVI DI SICUREZZA - SOLTANTO
CON PEZZI DI RILAMBIO ORIGINALI!



Aktiv - Box XM 1500

(13580 - 906.01)

3Weg - Verstärker

(19751 - 906.16)

86.	87.	88.	405.	407.	408.	409.	410.	411.	412.	413.	414.	415.	416.	C	
91.	92.	93.	94.	403.	404.	405.	406.	409.	412.	413.	414.	415.	416.	417.	R